

City Monteringsanvisning

Kortlingsanvisningar 40 Luckkommoder

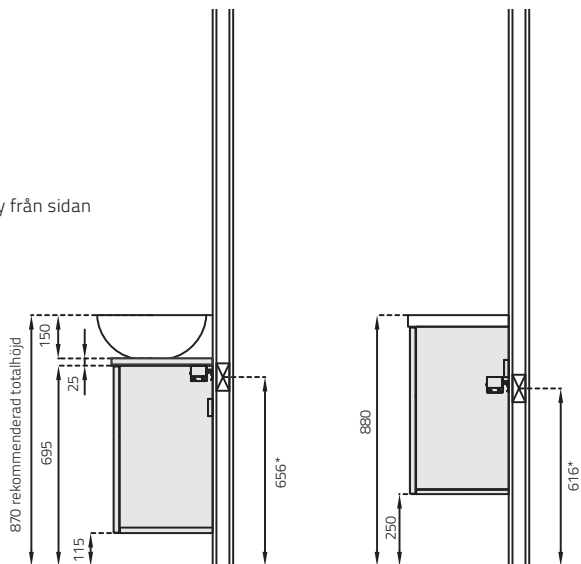


Medföljande metallskena skall skruvas upp på väggen. På ritningarna visas centrum av monteringshål.

LUCKKOMMOD 40
BÄNSKIVOR
TVÄTTFAT 174W1, 135W

LUCKKOMMOD 40, 60
HELTÄCKANDE TVÄTTFAT 165W

Vy från sidan

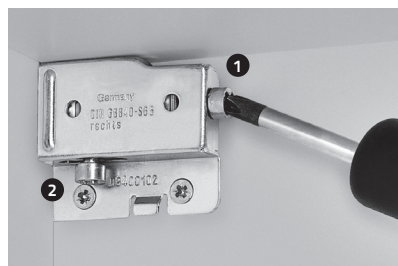


* Kortling inuti vägg

SILIKONTÄTNING

Vi rekommenderar att man fuktsäkrar mellan:
Tvättfat och kommod/vägg.
Tvättfat och bänkskiva/vägg.
genom att täta med silikon.

JUSTERING AV KONSTRUKTIONSBESLAG (UPPHÄNGNINGSBESLAG) LUCKKOMMODER



1. Djupjustering:
(Denna djupjusteringsskruv används för djupjustering och att fästa skåpet mot väggen)
Bakåt 7 mm
Framåt 7 mm

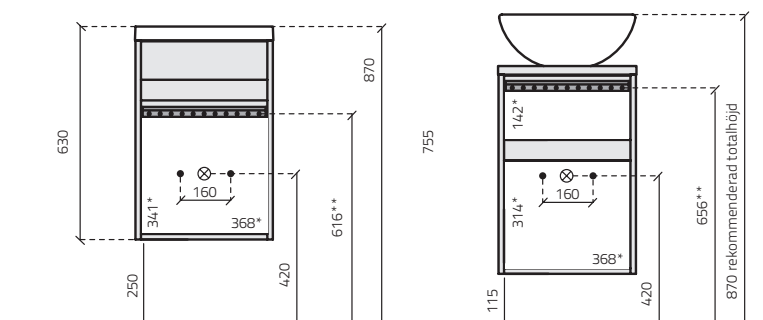
2. Höjdjustering:
Nedåt 10 mm
Uppåt 8 mm

Röranslutningsutrymmen 40 Luckkommoder

LUCKKOMMOD 40
TVÄTTFAT 165W1

LUCKKOMMOD 40
BÄNSKIVOR
TVÄTTFAT 174W1, 135W

Vy bakifrån



• Vatten
⊗ Avlopp
* Utrymme för rördragnig
** Till centrum monteringshål

CITY MONTERINGSANVISNING

Innan montering rekommenderar vi att alla dörrar och lådor tas bort för att underlätta arbetet. Innan hål borras se till att det inte är några vattenledningar eller elledningar dolda i väggen. Alla mått är vägledande, exakta mått mäts på levererad produkt. Vi rekommenderar att alla produkter installeras av en behörig yrkesman. Miller Badrum tar inget ansvar för felaktiga/ej behöriga installationer. Måttangivelser i mm. **Alla produkter ska inspekteras innan montering. Vi kan inte hållas ansvariga om en produkt är defekt efter eller genom inkorrekt montering.**

Miller

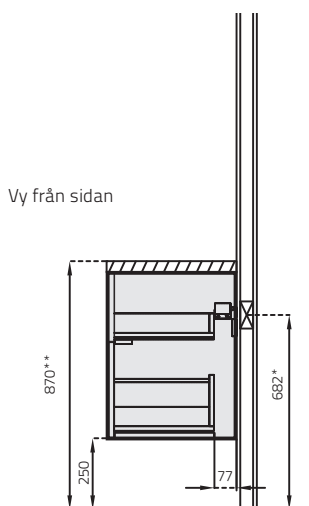
FINE BATHROOM INTERIORS

Kortlingsanvisningar - 60, 80, 100, 120, 160 Lådskommod med heltäckande tvättfat

LÅDKOMMOD 60, 80, 100, 120, 160 HELTÄCKANDE TVÄTTFAT



Medföljande metallskena skall skruvas upp på väggen. På ritningarna visas centrum av monteringshål.



OBS!
TÄNK PÅ ATT ANPASSA
HÖJD PÅ KOMMOD EFTER
VAL AV TVÄTTFAT

TVÄTTFATSHÖJDER

D-FORMAT 35 MM
120W1, 121W1, 122W1

OVALT 50 MM
124W1, 125W1, 126W1

REKTANGULÄRT 50 MM
110W1, 111W1, 113W1

VELCA 110 MM
128W1, 129W1, 130W1

CITY 16 MM
180W1, 181W1, 182W1,
183W1, 184W1

* Kortling inuti vägg

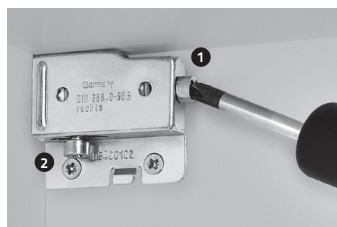
** Rekommenderad totalhöjd kommod med tvättfat

SILIKONTÄTNING

Vi rekommenderar att man fuksäkrar mellan:

Tvättfat och kommod/vägg
Tvättfat och bänkskiva/vägg
genom att täta med silikon.

JUSTERING AV KONSTRUKTIONSBESLAG (UPPHÄNGNINGSBESLAG) LÅDKOMMODER



1. Djupjustering:
(Denna djupjusteringsskruv används för djupjustering och att fästa skåpet mot väggen)
Bakåt 7 mm
Framåt 7 mm

2. Höjjustering:
Nedåt 10 mm
Uppåt 8 mm

Röranslutningsutrymmen - 60, 80, 100 Lådskommod med heltäckande tvättfat

LÅDKOMMOD 60

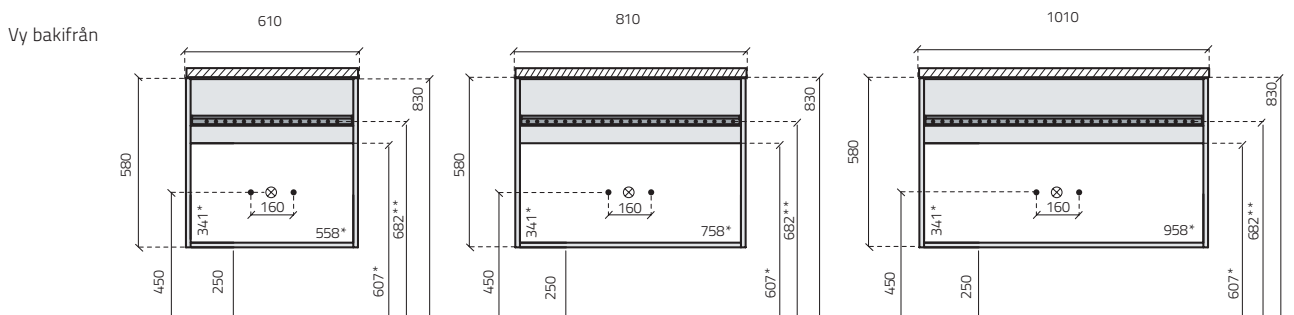
TVÄTTFAT 110W1, 120W1, 124W1, 128W1, 180W1

LÅDKOMMOD 80

TVÄTTFAT 111W1, 121W1, 125W1, 129W1, 181W1

LÅDKOMMOD 100

TVÄTTFAT 113W1, 121W1, 126W1, 130W1, 182W1



• Vatten
⊗ Utrymme för rördragning
⊗ Till centrum monteringshål

OBS! TÄNK PÅ ATT ANPASSA HÖJD PÅ KOMMOD EFTER VAL AV TVÄTTFAT

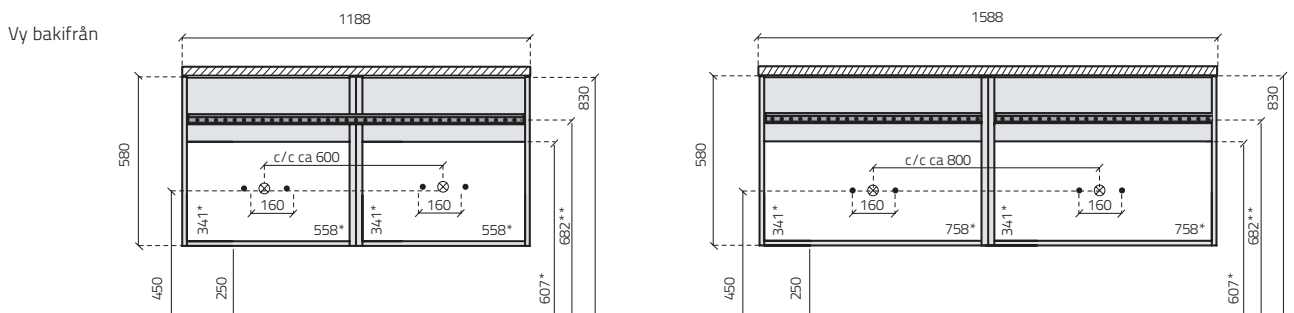
Röranslutningsutrymmen - 120, 160 Lådskommod med heltäckande tvättfat

LÅDKOMMOD 120

TVÄTTFAT 115W1, 123W1, 127W1, 131W1, 183W1

LÅDKOMMOD 160

TVÄTTFAT 184W1



• Vatten
⊗ Utrymme för rördragning
⊗ Till centrum monteringshål

OBS! TÄNK PÅ ATT ANPASSA HÖJD PÅ KOMMOD EFTER VAL AV TVÄTTFAT

CITY MONTERINGSANVISNING

Innan montering rekommenderar vi att alla dörrar och lådor tas bort för att underlätta arbetet. Innan hål borras se till att det inte är några vattenledningar eller elledningar dold i väggen. Alla mått är vägledande, exakta mått mäts på levererad produkt. Vi rekommenderar att alla produkter installeras av en behörig yrkesman. Miller Badrum tar inget ansvar för felaktiga/ej behöriga installationer. Måttangivelser i mm. **Alla produkter ska inspekteras innan montering. Vi kan inte hållas ansvariga om en produkt är defekt efter eller genom inkorrekt montering.**

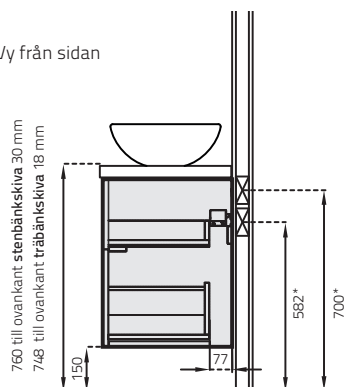
Miller

FINE BATHROOM INTERIORS

Kortlingsanvisningar - 60, 80, 100, 120, 160 Lådkommod med bänkskiva och tvättfat

LÅDKOMMOD 60, 80, 100, 120, 160 FÖR BÄNKSKIVA OCH TVÄTTFAT

Vy från sidan



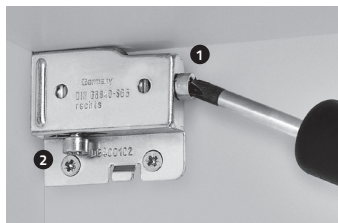
Fäst kommod med bänkskiva både i medföljande metallskena samt övre facklist precis under bänkskivan.

* Kortling inuti vägg

SILIKONTÄTNING

Vi rekommenderar att man fuksäkrar mellan: Tvättfat och kommod/vägg
Tvättfat och bänkskiva/vägg genom att täta med silikon.

JUSTERING AV KONSTRUKTIONSBESLAG (UPPHÄNGNINGSBESLAG) LÅDKOMMODER



1. Djupjustering: (Denna djupjusteringskrav används för djupjustering och att fästa skåpet mot väggen)
Bakåt 7 mm
Framåt 7 mm

2. Höjjustering:
Nedåt 10 mm
Uppåt 8 mm

Medföljande metallskena skall skruvas upp på väggen. På ritningarna visas centrum av monteringshål.

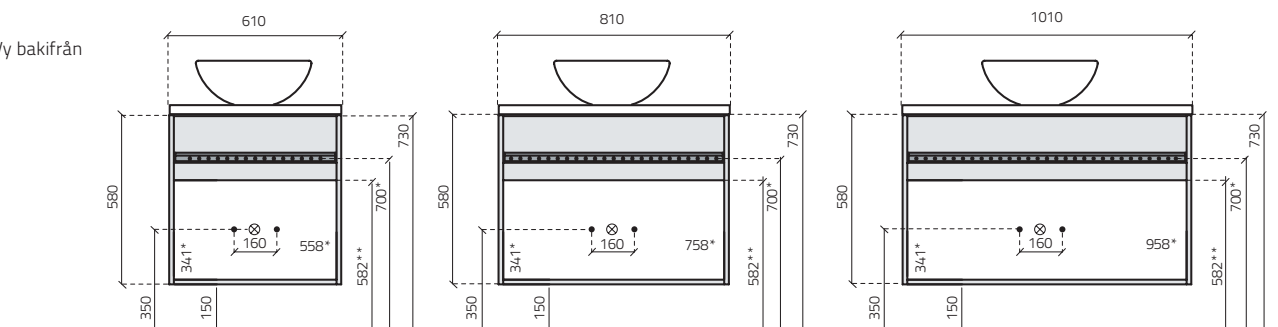
Röranslutningsutrymmen - 60, 80, 100 Lådkommod med bänkskiva och tvättfat

LÅDKOMMOD 60 TVÄTTFAT 132W, 133W, 135W, 135W, 150W, 151W 116W1, 117W1, 171W1, 173W1

LÅDKOMMOD 80 TVÄTTFAT 132W, 133W, 135W, 135W, 150W, 151W 116W1, 117W1, 171W1, 173W1

LÅDKOMMOD 100 TVÄTTFAT 132W, 133W, 135W, 135W, 150W, 151W 116W1, 117W1, 171W1, 173W1

Vy bakifrån



• Vatten
⊗ *Utrymme för rördragning
**Till centrum monteringshål

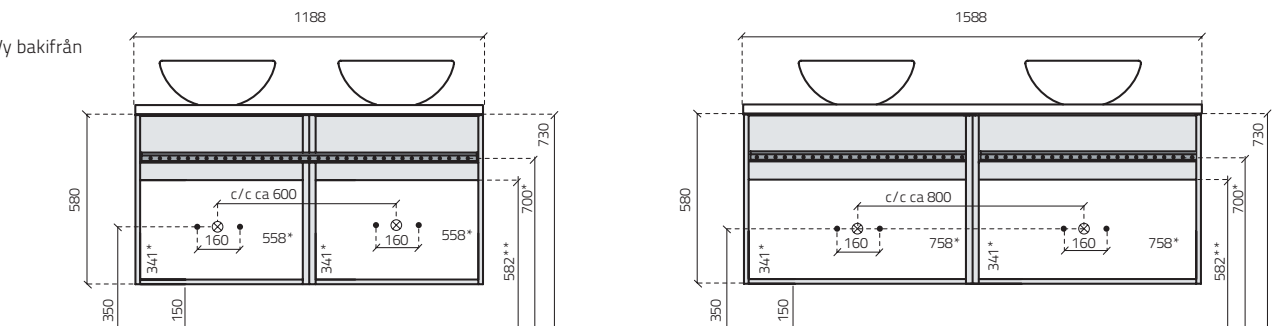
OBS! TÄNK PÅ ATT ANPASSA HÖJD PÅ KOMMOD EFTER VAL AV TVÄTTFAT

Röranslutningsutrymmen - 120, 160 Lådkommod med bänkskiva och tvättfat

LÅDKOMMOD 120 TVÄTTFAT 132W, 133W, 135W, 135W, 150W, 151W 116W1, 117W1, 171W1, 173W1

LÅDKOMMOD 160 TVÄTTFAT 132W, 133W, 135W, 135W, 150W, 151W 116W1, 117W1, 171W1, 173W1

Vy bakifrån



• Vatten
⊗ *Utrymme för rördragning
**Till centrum monteringshål

OBS! TÄNK PÅ ATT ANPASSA HÖJD PÅ KOMMOD EFTER VAL AV TVÄTTFAT

CITY MONTERINGSANVISNING

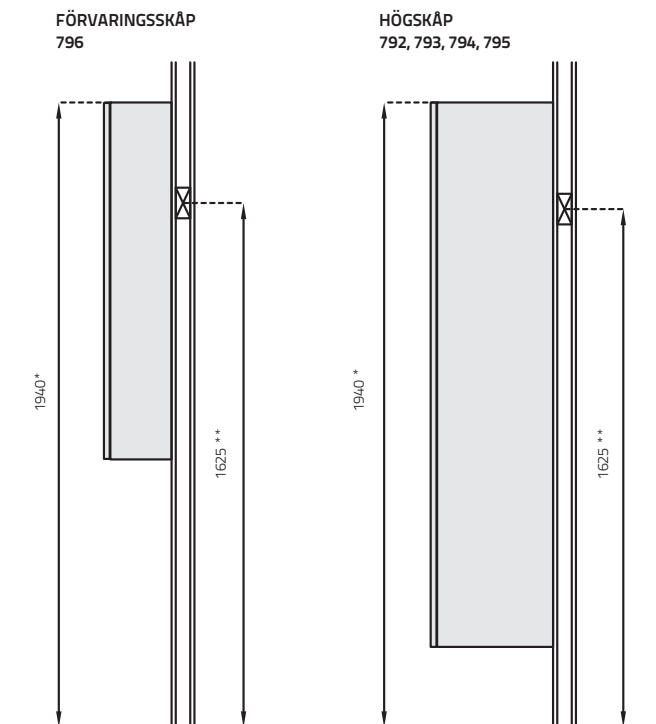
Innan montering rekommenderar vi att alla dörrar och lådor tas bort för att underlätta arbetet. Innan hål borras se till att det inte är några vattenledningar eller elledningar dold i väggen. Alla mått är vägledande, exakta mått mäts på levererad produkt. Vi rekommenderar att alla produkter installeras av en behörig yrkesman. Miller Badrum tar inget ansvar för felaktiga/ ej behöriga installationer. Måttangivelser i mm. **Alla produkter ska inspekteras innan montering. Vi kan inte hållas ansvariga om en produkt är defekt efter eller genom inkorrekt montering.**

Miller

FINE BATHROOM INTERIORS

Kortlingsanvisningar Förvarings-skåp och Högs-kåp

Vy från sidan



- * Rekommenderad höjd från golv
- ** Kortling inuti vägg



Medföljande metallskena skall skruvas upp på väggen. På ritningarna visas centrum av monteringshål.

JUSTERING AV KONSTRUKTIONSBESLAG (UPPHÄNGNINGSBESLAG) FÖRVARINGSSKÅP



Djupjustering:
Övre skruv i skåp
(Denna djupjusteringsskruv används för djupjustering och att fästa skåpet mot väggen)

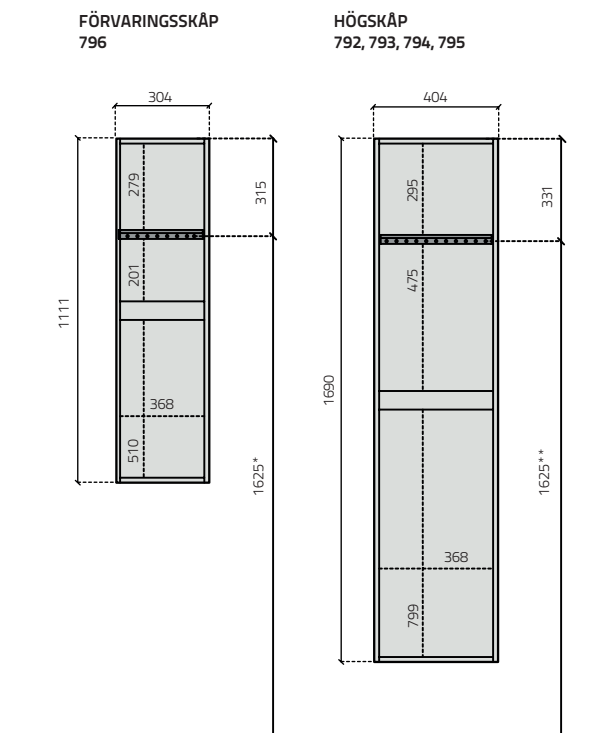
Bakåt 9 mm
Framåt 11 mm

Höjdjustering:
Undre skruv i skåp
Nedåt 7,5 mm
Uppåt 7,5 mm

Beslag sett från baksida av skåp. Justera gångjärn innuti skåpet.

Elanslutningsutrymmen Förvarings-skåp och Högs-kåp

Vy bakifrån



- * Till centrum monteringshål

CITY MONTERINGSANVISNING

Innan montering rekommenderar vi att alla dörrar och lådor tas bort för att underlätta arbetet. Innan hål borras se till att det inte är några vattenledningar eller elledningar dolda i väggen. Alla mått är vägledande, exakta mått mäts på levererad produkt. Vi rekommenderar att alla produkter installeras av en behörig yrkesman. Miller Badrum tar inget ansvar för felaktiga/ ej behöriga installationer. Måttangivelser i mm. **Alla produkter ska inspekteras innan montering. Vi kan inte hållas ansvariga om en produkt är defekt efter eller genom inkorrekt montering.**

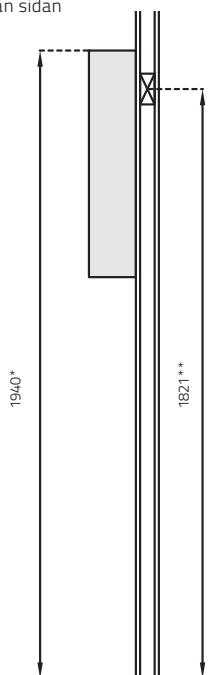
Miller

FINE BATHROOM INTERIORS

Kortlingsanvisningar - Spegelskåp Linear Led

SPEGELSKÅP
752, 753, 754, 755

Vy från sidan



JUSTERING AV KONSTRUKTIONSBESLAG (UPPHÅNGNINGSBESLAG) BADRUMSSKÅP



Djupjustering:
Övre skruv i skåp
(Denna djupjusteringsskruv används för djupjustering och att fästa skåpet mot väggen)

Bakåt 9 mm
Framåt 11 mm

Höjdjustering:
Undre skruv i skåp
Nedåt 7,5 mm
Uppåt 7,5 mm

Beslag sett från baksida av skåp. Justera gångjärn innuti skåpet.

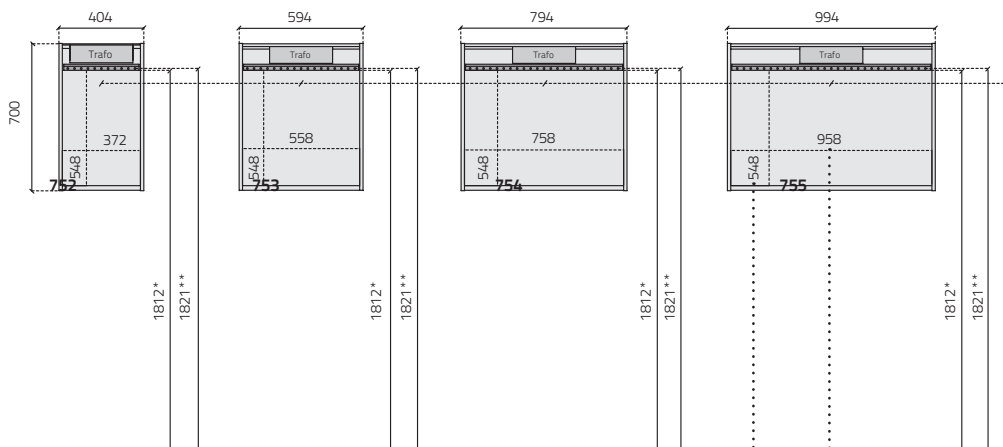
- * Rekommenderad höjd från golv
- ** Kortling inuti vägg



Medföljande metallskena skall skruvas upp på väggen. På ritningarna visas centrum av monteringshål.

Elanslutningsutrymmen - Spegelskåp Linear Led

Vy bakifrån



- * Utrymme för elanslutning
- ** Till centrum monteringshål
- *** Rekommenderad höjd från färdigt golv till sladd i vägg

Mått på baksida av badrumsskåp markerar utrymme för eldragning.

CITY MONTERINGSANVISNING

Innan montering rekommenderar vi att alla dörrar och lådor tas bort för att underlätta arbetet. Innan hål borras se till att det inte är några vattenledningar eller elledningar dolda i väggen. Alla mått är vägledande, exakta mått mäts på levererad produkt. Vi rekommenderar att alla produkter installeras av en behörig yrkesman. Miller Badrum tar inget ansvar för felaktiga/ej behöriga installationer. Måttangivelser i mm. **Alla produkter ska inspekteras innan montering. Vi kan inte hållas ansvariga om en produkt är defekt efter eller genom inkorrekt montering.**

Miller

FINE BATHROOM INTERIORS