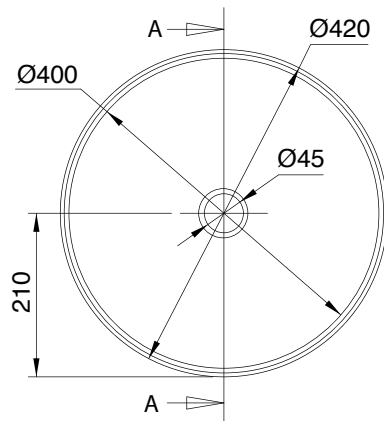


Basin/Tvättfat 150W

6 kg



SEZIONE A-A

